



**FP 67 / DS 92 YD
YANGINA DAYANIKLI
KAPI, PENCERE VE
CEPHE SİSTEMLERİ**

ZORUNLU KULLANIM ALANLARI

Referans: T.C. Yangından Korunma Yönetmeliği

MADDE 25

...

(2) ... kapıların kendiliğinden kapanması ve duman sızdırmaz özellikte olması mecburidir. Bu tür yarı mukavim kapıların boşlukların çevresi her türlü yanıcı maddeden arındırılır.

...

(3) Yüksek binalarda, çöp, haberleşme, evrak ve teknik donanım gibi, düşey tesisat shaft ve baca duvarlarının yangına karşı en az 120 dakika ve kapaklarının en az 90 dakika dayanıklı ve duman sızdırmaz olması gerekir.

MADDE 47

...

(3) Kaçış merdiveni ve yangın güvenlik holü kapılarının; duman sızdırmaz ve 4 kattan daha az kata hizmet veriyorsa en az 60 dakika, bodrum katlara ve 4 kattan daha fazla kata hizmet veriyorsa en az 90 dakika yangına karşı dayanıklı olması şarttır. Kapıların, kendiliğinden kapatan düzenekler ile donatılması ve itfaiyecilerin veya görevlilerin gerektiğinde dışarıya girmelerine imkan sağlayacak şekilde olması gerekir.

...

MADDE 48

...

(7) Giriş, çıkış ve shaftları üst katlardan 120 dakika yangına dayanıklı döşeme veya bölme ile ayrılan bodrum katlar, fıkrada belirtilen yapı yüksekliklerine dahil edilmez ve yangın güvenlik tedbirleri bakımından ayrı değerlendirilir.

...

MADDE 50

(1) Otellerin, motellerin ve diğer binaların yatakhane olarak kullanılan bölümlerinin aşağıda belirtilen şartlara uygun olması gerekir:

...

b) İç koridora açılan kapıların en az 30 dakika dayanıklı olması ve kendiliğinden kapatan düzenekler ile donatılması

....

(2) Bir dış koridor ile erişilen otel yatak odalarının aşağıda belirtilen şartlara uygun olması gerekir.

b) Dış koridora açılan kapıların yangına karşı en az 30 dakika dayanıklı olması ve kendiliğinden kapatan düzeneklerle donatılması gerekir.



FP 67 / DS 92 YD

Yangın insanoğlunun karşılaşılabileceği tehlikeler arasında önemli bir yer tutmaktadır. Önceden düşünülmüş yapısal tedbirlerin yokluğu halinde pek fazla seçeneğimiz yoktur.

ÇUHADAROĞLU FP 67 Yangına Dayanıklı Alüminyum Sistemler tüm fonksiyonelliğinin yanında, 60 veya 90 dakika boyunca yangının yayılma alanını en az seviyede tutar ve/veya insanların güvenli bölgelere geçmesine olanak tanır. Duman ve ısı, yangında zarar veren iki temel unsurdur ve **FP 67** bu unsurlara maruz kalınmasına izin vermez.

1954'den bugüne mimari ürün bilgisi, 2005'den bugüne güvenlik ürünleri tecrübesiyle yeni **DS 92 YD** sistemi tasarlanmış ve üretime alınmıştır. **DS 92 YD Yangına Dayanıklı Kapı, Pencere ve Cephe Sistemi** kullanım amacına bağlı olarak, sadece içeride, sadece dışarıda veya içeride ve dışarıda oluşabilecek yangına karşı koruma açısından ihtiyaca yöneliktir. Talep edilen yangın dayanım sınıfına, yönüne ve kullanım yerine bağlı olarak ihtiyaca yönelik yangına dayanım sınıfları elde edilebilmektedir.

FP 67 ve **DS 92 YD** sistem profilleri tüm ral ve eloksal renk seçeneklerinde **QUALANOD** ve **QUALICOAT** belgeli olarak üretilmektedir.

SİSTEM	TEKNİK ÖZELLİK	SONUÇ	REFERANS
FP 67	Yangına Dayanım Sınıfı	EI 15 30 45 - - E 15 30 45 60 90	EN 1634-1
DS 92 YD	Yangına Dayanım Sınıfı	EI 15 30 45 60 90 E 15 30 45 60 90	EN 1634-1

UYGULAMA ALANLARI

İŞ MERKEZLERİ



KAMU BİNALARI



OTELLER



HAVALİMANLARI



KONUTLAR



ALİŞVERİŞ
MERKEZLERİ



HASTANELER



KARAKOLLAR



KONSOLOSLUKLAR

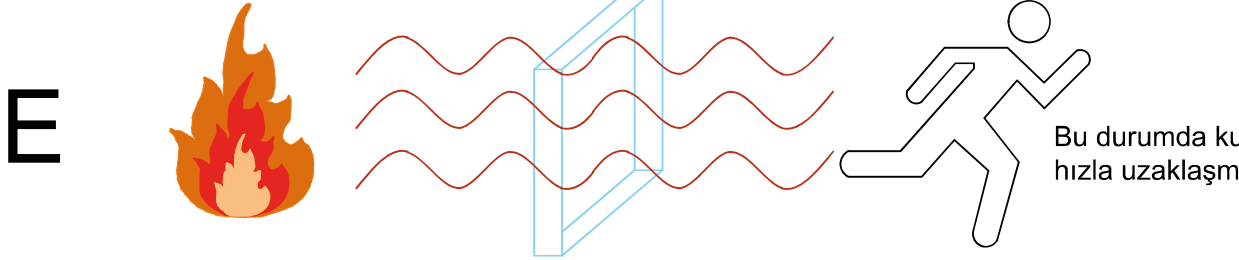


OKUL VE
YURTLAR

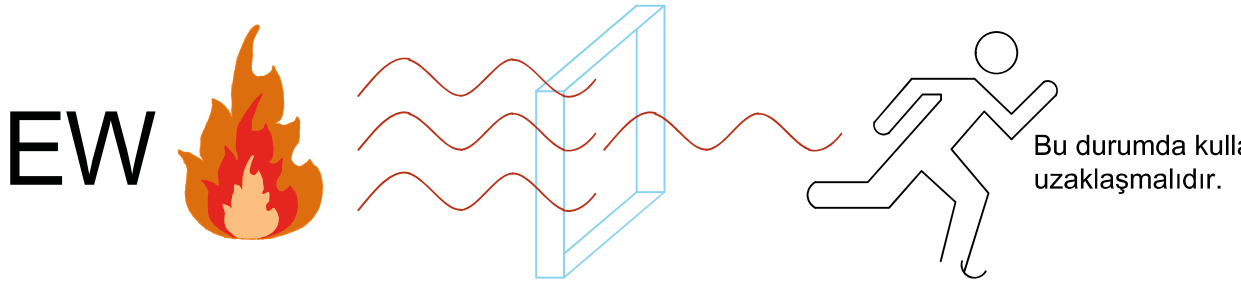


DAYANIM SINIFLARI

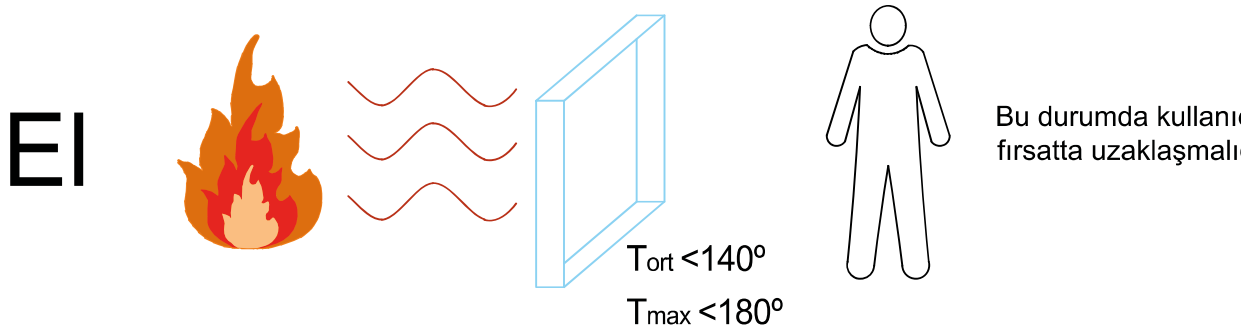
E: Bütünlük. Belirtilen süre boyunca yangının, alevin ve sıcak gazların güvenli bölgeye geçişinin engellenmesi olarak tanımlanır. Güvenli bölgede camın yakınında kolay tutuşabilen malzemeler bulunmamalıdır.



EW: Bütünlük ve ısı radyasyon izolasyonu. Belirtilen süre boyunca bütünlük özelliğine ek olarak, yangın taraftan güvenli tarafa geçen ısı radyasyon azaltılır. Isıl radyasyon güvenli tarafta doğrama yüzeyinden 1 m uzaklıkta ölçülür. İzin verilen en yüksek ısı radyasyon transferi 15 kW/m^2 dir. Güvenli bölgede camın yakınında kolay tutuşabilen malzemelerin bulunmamasında fayda vardır.



EI: Bütünlük ve ısı izolasyonu. Belirtilen süre boyunca bütünlük ve ısı radyasyon izolasyonu özelliği olarak, yangın olan taraftan güvenli tarafa geçen ısı azaltılır, güvenli taraftaki yüzeylerin sıcaklığı ortalamada 140°C 'yi, yapılan ölçüm noktalarındaki hiçbir sıcaklık da en fazla 180°C 'yi geçmez. Bu sayede dayanım süresi boyunca ünite yangına karşı kalkan görevi görür, kolay tutuşabilen malzemelerin ısınmasını engeller, yangının güvenli bölgede tekrar oluşmasını engeller, insanları yangında oluşan yüksek sıcaklıklardan korur.



TEST GÖRÜNTÜLERİ

- Hollanda - Yapı ve Binalarda Yangın Araştırma Merkez Laboratuvarı'nda (*TNO Building and Constraction Research Centre for Fire Research*) Yangına Dayanıklılık testlerinden görüntüler.

Dak. 30 - 900°C



Dak. 60 - 950°C



Dak. 92 - 1050°C



TEST SONRASI





TEST RAPORU

E90

Centre for Fire Research
Van Mourik Broekman
P.O. Box 49
2600 AA Delft

Remen address: P.O. Box 49, 2600 AA Delft, The Netherlands

Çuhadaroğlu Metal Sanayi ve Pazarlama A.S.
Attn. Mr. H. Gökdemir
Yakupuklu Köyü Yolu 34900
Çekmece - İstanbul
TURKEY
34900

www.tno.nl

T +31 15 276 30 00
F +31 15 276 30 25

Date
April 27, 2005

Our reference
2005-CVB-B0178/RM

E-mail
P.Ram@bouw.tno.nl

Direct dialling
(015) 27 63283

Direct fax
(015) 27 63479

Project number
006.55714/01.01

The Standard Conditions for
Research Instructions given to
as filed at the Registry of the
District Court and the Chamber
Commerce in The Hague
shall apply to all instructions of
the Standard Conditions will be
request

Subject
Fire test aluminium doorconstruction

Dear Mr Gökdemir,

According your order there was a fire test on April 20th at the laboratory of TNO. The test specimen was an aluminium doorconstruction.

The construction was produced according drawing FP-67 and builded in into a wall of aerated concrete piers, thickness 150 mm.

The construction and the results will be discribed in a TNO report.
In advance of the official report we can inform you that the fire resistance of the examined doorconstruction was 96 minuts.

This letter will be valid until the TNO report is released and has a maximum validation of 3 months.

Yours faithfully,

P.A. Ram

Centre for Fire Research



ÇUHADAROĞLU
metal SANAYİ VE PAZARLAMA A.S.

**CLASSIFICATION OF FIRE RESISTANCE PERFORMANCE
IN ACCORDANCE WITH EN 13501-2:2007+A1:2009**

Sponsor	: ÇUHADAROĞLU METAL SAN. VE PAZ. A.Ş. Yakuplu Mah. Hürriyet Bulvarı No:36 Beylikdüzü İSTANBUL/TURKEY
Prepared by	: EFFECTIS ERA AVRASYA Test ve Belgelendirme A.Ş. TOSB TAYSAD Organize San. Böl. 1. CD. 15. Yol No: 1 Şekerpınar - Çayırova KOCAELİ / TURKEY
Product name	: "FPD 75" Double leaf glazed fire door with glazed side and transom panel construction
Classification report No.	: EEA - 14 - 053
Issue number	: 1/2
Date of issue	: 30.12.2014

TEST RAPORU**E90, EI₂60**

This classification report consists of 40 pages and may only be used or reproduced in its entirety.

**CLASSIFICATION OF FIRE RESISTANCE PERFORMANCE
IN ACCORDANCE WITH EN 13501-2:2007+A1:2009**

Sponsor : ÇUHADAROĞLU METAL SAN. VE PAZ. A.Ş.
Yakuplu Mah. Hürriyet Bulvarı No:36 Beylikdüzü
İSTANBUL/TURKEY

Prepared by : EFFECTIS ERA AVRASYA Test ve Belgelendirme A.Ş.
TOSB TAYSAD Organize San. Böl. 1. CD.
15. Yol No: 1 Şekerpinar - Çayırova
KOCAELİ / TURKEY

Product name : "FPD 75" Openable window with glazed side panel

**Classification
report No.** : EEA - 14 - 054

Issue number : 1/2

Date of issue : 30.12.2014

TEST RAPORU**E90, EI₂90**

This classification report consists of 32 pages and may only be used or reproduced in its entirety.

