

# GE 50 ICV

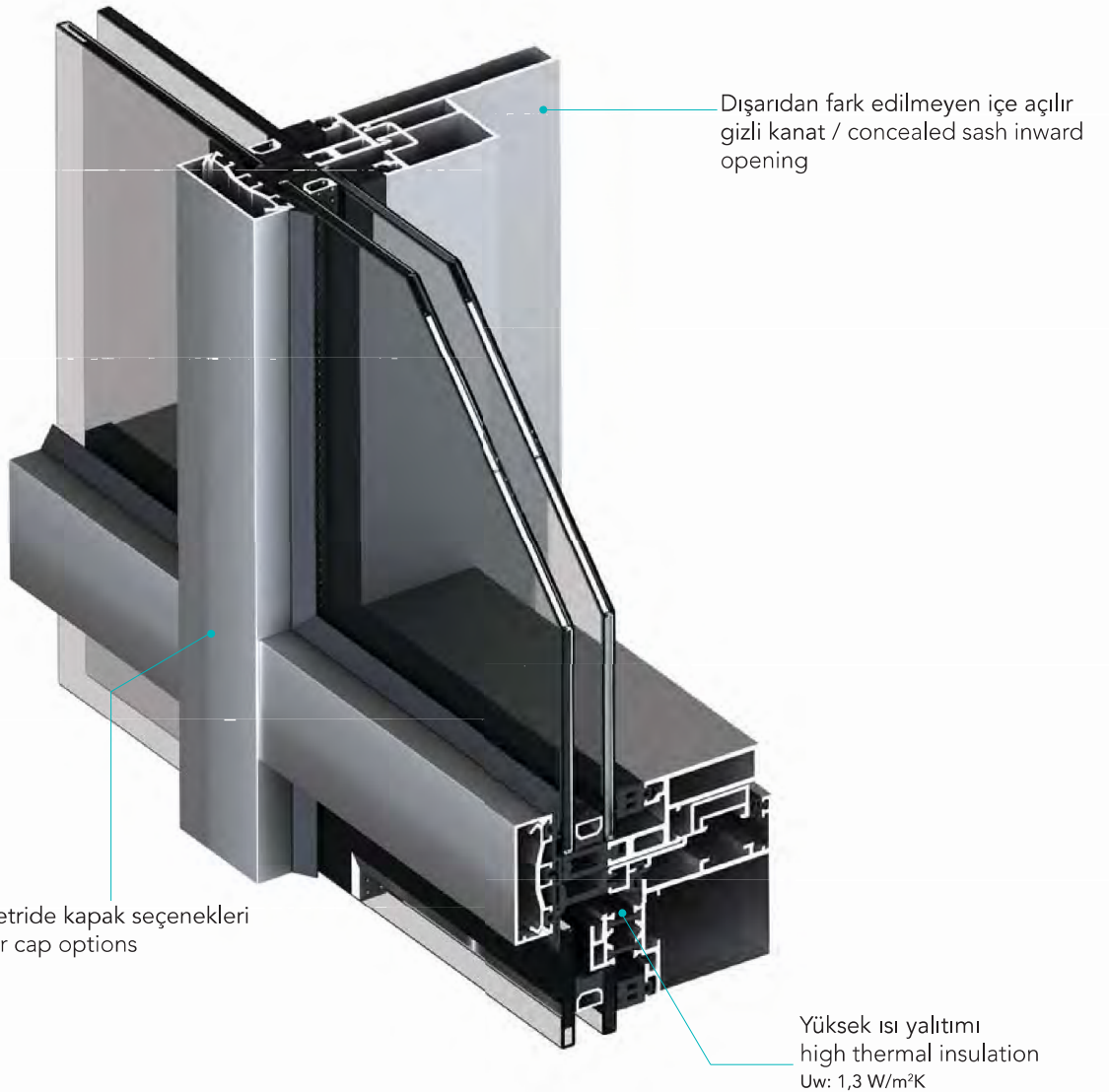
ALÜMİNYUM GİYDİRME CEPHE SİSTEMLERİ  
ALUMINIUM CURTAIN WALL SYSTEMS

Farklı derinliklere sahip griyaj profilleri sayesinde belirli yükseklik ve açıklık uygulamalarına olanak sağlayan GE 50 ICV kapaklı ısı yalıtımlı cephe sisteminde, dış görünüm yatay ve dikey kapaklardan oluşmaktadır.

Ayrıca düz, açılı, badem formu ve küt badem formu kapak seçenekleriyle yapıya görsel zenginlik katmaktadır.

GE 50 ICV is an insulated curtain wall system, allows for certain height and opening applications with many varieties of mullion profiles. GE 50 ICV has horizontal and vertical caps in terms of the external appearance of the structure.

Also, flat, angled, almond and dull almond cap options enhance visual appearance of the structure.





Performans Kriteri Performance Criteria	Sınıfı Classification	Test Standartları Test Standards
☀ Isı geçirim katsayısı* Thermal Transm. Coeff.*	Uw: 1,3 W/m <sup>2</sup> K Ug: 1,2 W/m <sup>2</sup> K	EN 10077-2
🌬 Hava geçirgenliği Air permeability	A4	EN 12152
☔ Su geçirimsizliği Water tightness	R7	EN 12154 EN 12155
🌪 Rüzgara karşı dayanım Resistance to wind	1200 Pa	EN13116

\*Doğrama tiplerine göre değişen performans verileri için temasa geçiniz.  
\*Please contact regarding the variable performance values depending of fenestration types.

