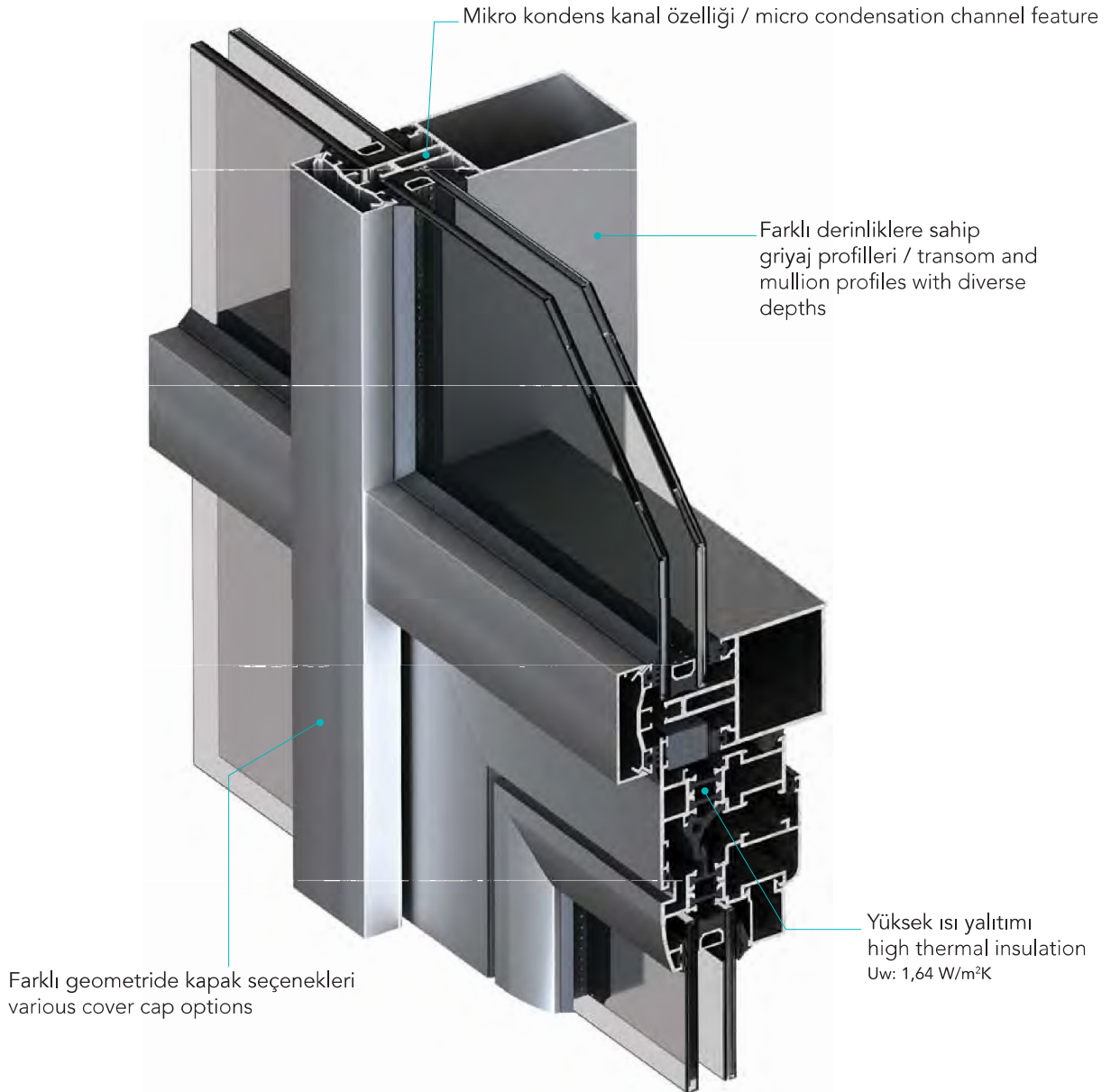

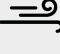

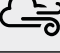


Kapaklı, KE 50 giydirmce cephe sistemi, farklı derinliklere sahip griyaj profilleri sayesinde geniş açıklık uygulamalarına olanak sağlamaktadır. Düz, açılı, badem formu ve küt badem formu kapak seçenekleriyle yapıya görsel zenginlik katmaktadır.

KE 50 is an insulated curtain wall system enables wide range of transom and mullion profiles with diverse covers to create solid external appearance of the structure with flat, angled, almond shaped and plain almond shaped cover options.





Performans Kriteri Performance Criteria	Sınıfı Classification	Test Standartları Test Standards
 Isı geçirim katsayısı* Thermal Transm. Coeff.*	Uw: 1,64 W/m ² K Ug: 1,2 W/m ² K	ISO 10077-2 EN/ISO 12631
 Hava geçirgenliği Air permeability	A4	EN 12152
 Su geçirimsizliği Water tightness	R7	EN 12054 EN 12155
 Rüzgara karşı dayanım Resistance to wind	C4 (1200 Pa)	EN 13116

*Doğrama tiplerine göre değişen performans verileri için temasa geçiniz.
*Please contact regarding the variable performance values depending of fenestration types.

