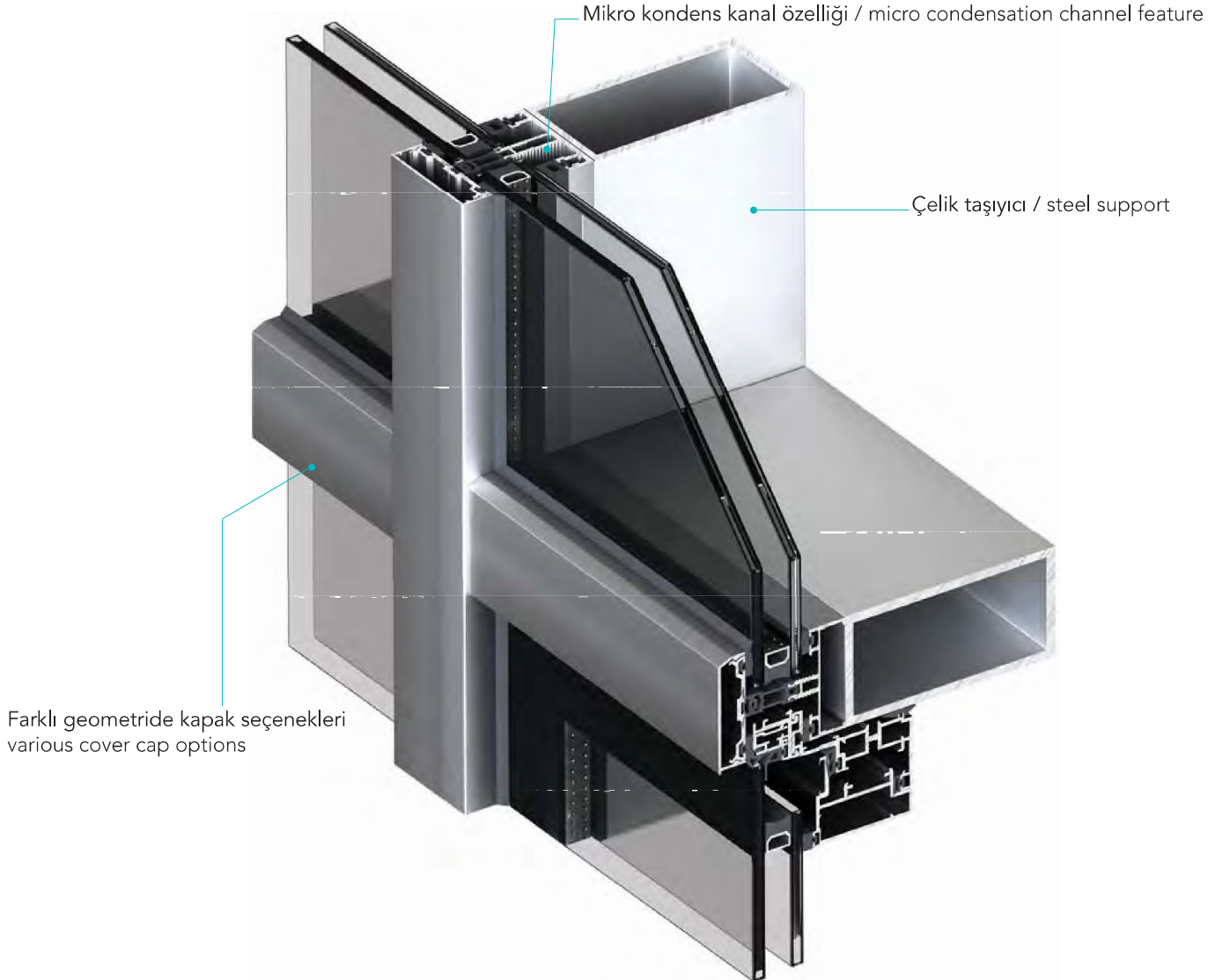


Yapınıza görsel beğeni kazandıran MN 50 L çelik önü giydirme cephe sistemi, mikro kondens özelliği sayesinde yapı içine hiçbir durumda su girişine izin vermeyen ve geniş açıklık uygulamalarına olanak sağlayan bir çubuk uygulama sistemidir.


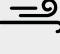


Ayrıca farklı geometride kapak seçenekleri ile görsel etkiyi zenginleştirir.

MN 50 L curtain wall system with steel in front enhances visual appearance of your structure; it is a stick system that prevents water penetration into the structure and allows wide openings thanks to its micro condensation features.

It also provides visual effect with cover options from variety of geometric shapes.





Performans Kriteri Performance Criteria	Sınıfı Classification	Test Standartları Test Standards
 Isı geçirim katsayısı* Thermal Transm. Coeff.*	Uw: 1,6 W/m <sup>2</sup> K Ug: 1,1 W/m <sup>2</sup> K	EN 10077-2
 Hava geçirgenliği Air permeability	A4	EN 12152
 Su geçirimsizliği Water tightness	RE 1950	EN 12154 EN 12155
 Rüzgara karşı dayanım Resistance to wind	1600 Pa	EN13116

\*Doğrama tiplerine göre değişen performans verileri için temasa geçiniz.  
\*Please contact regarding the variable performance values depending of fenestration types.

