

Yapınıza görsel beğeni kazandıran MN 50 giydirmce cephe sistemi, mikro kondens özelliđi sayesinde yapı içine hiçbir durumda su girişine izin vermeyen ve farklı derinliklerde griyaj seçenekleri ile geniş açıklık uygulamalarına olanak sağlayan bir çubuk uygulama sistemidir.

18 farklı kayıt birleşim yöntemi sayesinde projenize özel ekonomik seçenekler sunabilmektedir. Ayrıca farklı geometride kapak seçenekleri ile görsel etkiyi zenginleştirir.

MN 50 curtain wall system is a stick system that enhances visual appearance of your building with wide opening applications, mullion profile options and diverse cover cap profiles. Thanks to its micro condensation characteristics the system never allows water penetration into your structure.

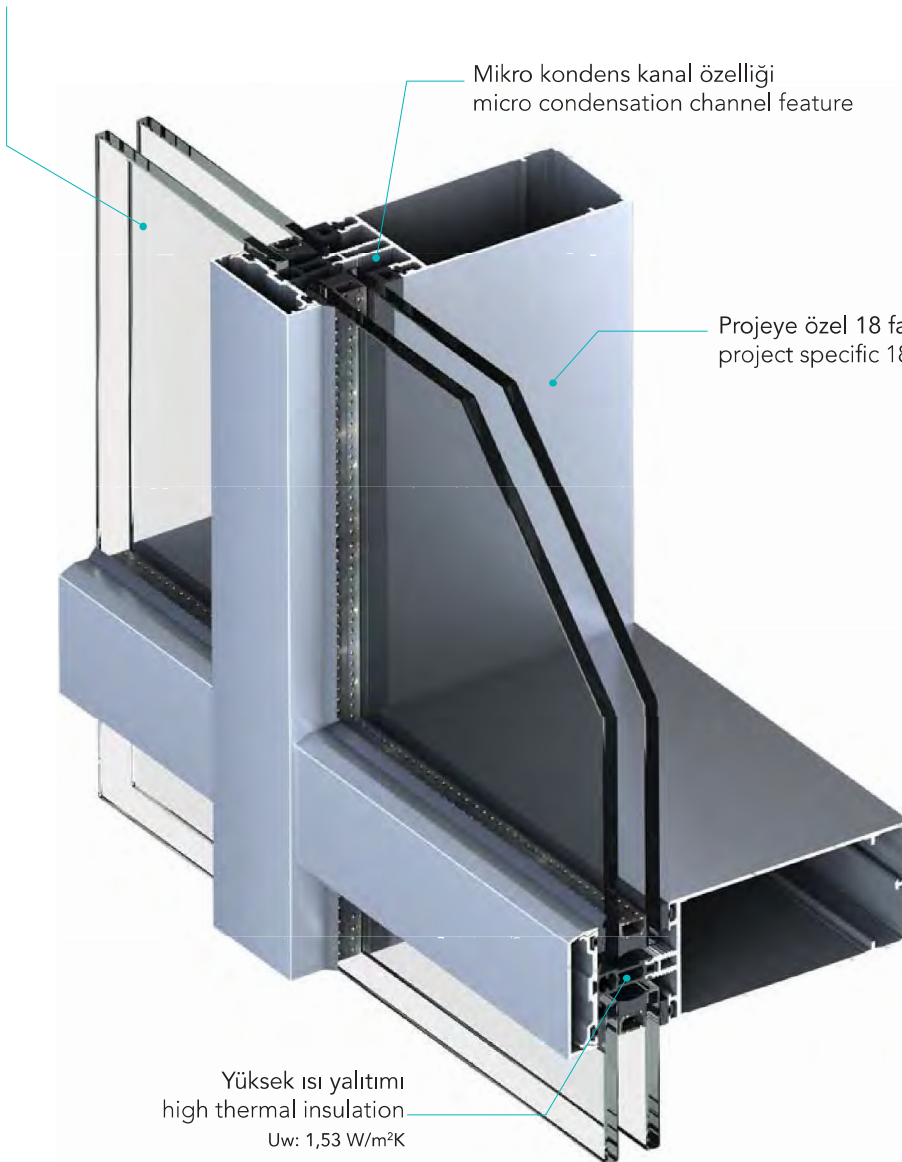
With 18 different mullion profiles, customized cost effective solutions could be offered to your project.

50 mm'ye kadar camlama imkanı  
glazing option up to 50 mm thickness


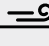


Mikro kondens kanal özelliđi  
micro condensation channel feature

Projeye özel 18 farklı kayıt seçeneđi  
project specific 18 different mullion profiles

Yüksek ısı yalıtımı  
high thermal insulation  
Uw: 1,53 W/m<sup>2</sup>K





Performans Kriteri Performance Criteria	Sınıfı Classification	Test Standartları Test Standards
 Isı geçirim katsayısı* Thermal Transm. Coeff.*	Uw: 1,53 W/m <sup>2</sup> K Ug: 1,1 W/m <sup>2</sup> K	EN 10077-2
 Hava geçirgenliği Air permeability	A4	EN 12152
 Su geçirimsizliği Water tightness	RE 1950	EN 12154 EN 12155
 Rüzgara karşı dayanım Resistance to wind	2400 Pa	EN 13116

\*Doğrama tiplerine göre değişen performans verileri için temasa geçiniz.  
\*Please contact regarding the variable performance values depending of fenestration types.

